



**SCHÜRMANN**



# CRAFT

## CRAFT DISC

### CRAFT DISC 21/30/35 CONCEPT

Die Craft Disc 30 gehört zu unserer Familie der Craft Felgen. Es ist eine besonders breite Felge für erhöhte Kontrolle auf schwierigen Untergründen. Besonders geeignet für den Tubeless Ready, E-Bike und Lastenfahrrad Einsatz.



Größe Size

\*622-21, 584-21, 559-21  
 \*\*622 - 30; 584 - 30  
 \*\*\*622 - 35; 584 - 35

Gewicht Weight

\*560g, 530g, 510g  
 \*\*790g; 750g  
 \*\*\*830g; 790g

Löcher Holes

36; 32

Single Eyelet

•

Double Eyelet

–

Disc Brake

•

Abgedreht Machined Sides

–

Gepulvert Powdercoat

•

Eloxiert Anodized

•

Verschleißindikator Safety System

–

Min - max Reifenbreite Tyre

28 – 62 mm

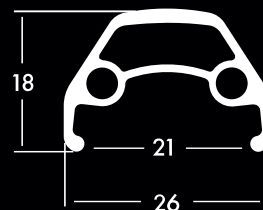
E-Bike Ready

•

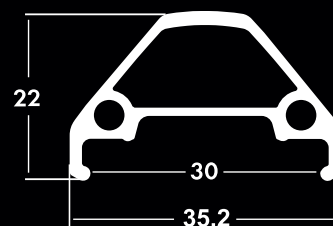
Lastenrad

•

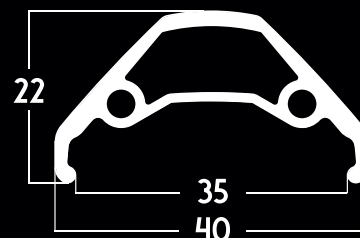
CRAFT 21



CRAFT 30



CRAFT 35



# GRAVEL

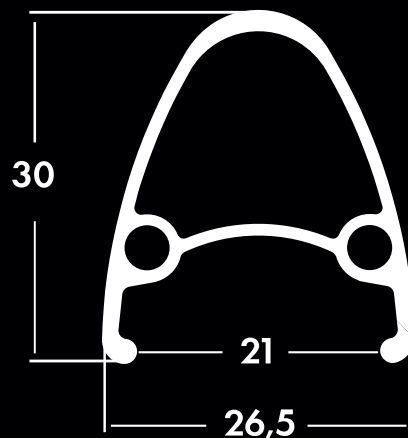
## GRAVEL 21

### GRAVEL 21 RIM CONCEPT

Mit unserer Gravel Felge können sie die normalen Straßen verlassen und das Querfeldeinfeeling genießen. Neben Normalen Straßen ist unsere Gravel Felge der ideale Partner für unbefestigte Wege und durch ihre Breite auch für schnelles Fahren auf Kies und Schotter bestens geeignet.



Größe Size	622-21, 584-21, 559-21
Gewicht Weight	680g, 650g, 620g
Löcher Holes	36; 32
Single Eyelet	-
Double Eyelet	-
Disc Brake	•
Abgedreht Machined Sides	-
Gepulvert Powdercoat	•
Eloxiert Anodized	•
Verschleißindikator Safety System	-
Min - max Reifenbreite Tyre	28 - 62 mm
E-Bike Ready	-
Lastenrad	-





SCHÜRMANN UMFORMTECHNIK GMBH & CO. KG  
Helpuper Str. 340-344  
33818 Leopoldshöhe

Tel. +49 (0) 5202 91 55 - 0

[info@schuermann-umformtechnik.de](mailto:info@schuermann-umformtechnik.de)  
[www.schuermann-umformtechnik.de](http://www.schuermann-umformtechnik.de)